

## ProfiMaster

SV – Bruksanvisning

Typenschild einkleben





<b>1 Allmänt</b> .....	<b>- 7 -</b>
1.1 Introduktion .....	- 7 -
1.2 Information om upphovsrätt och skydd av den industriella äganderätten .....	- 7 -
1.3 Anvisningar för driftansvarig .....	- 7 -
<b>2 Säkerhet</b> .....	<b>- 9 -</b>
2.1 Allmänt .....	- 9 -
2.2 Anvisningar om tecken och symboler .....	- 9 -
2.3 Märkningar / skyltar som ska sättas upp av driftansvarig.....	- 10 -
2.4 Säkerhetsanvisningar för driftspersonal .....	- 10 -
2.5 Säkerhetsanvisningar för tillsyn / störningsåtgärder .....	- 11 -
2.6 Anvisningar för särskilda typer av fara.....	- 11 -
<b>3 Produktinformation</b> .....	<b>- 16 -</b>
3.1 Funktionsbeskrivning .....	- 16 -
3.2 Skillnader i utförande - W3-certifierad.....	- 16 -
3.3 Skillnader i utförande- 1 eller 2 sugarmar.....	- 17 -
3.4 Avsedd användning.....	- 18 -
3.5 Omgivningsvillkor .....	- 19 -
3.6 Allmänna krav enligt DIN EN ISO 21904.....	- 21 -
3.7 Rimligen förutsebar felaktig användning .....	- 21 -
3.8 Märkningar och skyltar på produkten.....	- 22 -
3.9 Kvarstående risk .....	- 22 -
<b>4 Transport och lagring</b> .....	<b>- 24 -</b>
4.1 Transport .....	- 24 -
4.2 Lagring .....	- 24 -
<b>5 Montering</b> .....	<b>- 25 -</b>
<b>6 Användning</b> .....	<b>- 27 -</b>
6.1 Driftspersonalens kvalifikation .....	- 27 -
6.2 Manöverdon.....	- 27 -
6.3 Positionera sugkåpan .....	- 29 -
6.4 Idrifttagning .....	- 30 -
<b>7 Tillsyn</b> .....	<b>- 32 -</b>
7.1 Skötsel .....	- 32 -

<b>7.2</b>	<b>Underhåll.....</b>	<b>- 33 -</b>
<b>7.2.1</b>	<b>Särskilda anvisningar för lasersvetsning .....</b>	<b>- 33 -</b>
<b>7.2.2</b>	<b>Filterbyte - Säkerhetsanvisningar.....</b>	<b>- 33 -</b>
<b>7.2.3</b>	<b>Filterbyte .....</b>	<b>- 35 -</b>
<b>7.3</b>	<b>Störningsåtgärder .....</b>	<b>- 38 -</b>
<b>7.4</b>	<b>Nödfallsåtgärder.....</b>	<b>- 39 -</b>
<b>8</b>	<b>Avfallshantering .....</b>	<b>- 40 -</b>
<b>8.1</b>	<b>Plaster.....</b>	<b>- 40 -</b>
<b>8.2</b>	<b>Metaller.....</b>	<b>- 40 -</b>
<b>8.3</b>	<b>Filterelement.....</b>	<b>- 40 -</b>
<b>9</b>	<b>Bilaga .....</b>	<b>- 41 -</b>
<b>9.1</b>	<b>EU-försäkran om överensstämmelse.....</b>	<b>- 41 -</b>
<b>9.2</b>	<b>UKCA Declaration of Conformity .....</b>	<b>- 42 -</b>
<b>9.3</b>	<b>Tekniska data .....</b>	<b>- 43 -</b>
<b>9.4</b>	<b>Måttblad.....</b>	<b>- 44 -</b>
<b>9.5</b>	<b>Reservdelar .....</b>	<b>- 45 -</b>
<b>9.6</b>	<b>Tillbehör .....</b>	<b>- 45 -</b>

# **1 Allmänt**

## **1.1 Introduktion**

Denna bruksanvisning är en viktig hjälp för föreskriven och riskfri användning av produkten.

Bruksanvisningen innehåller viktiga anvisningar för att driva produkten på ett säkert, föreskrivet och effektivt sätt. Beakta dessa instruktioner för att undvika faror, reparationskostnader och driftavbrott, samt för att höja produktens tillförlitlighet och livslängd. Bruksanvisningen måste ständigt vara tillgänglig och ska läsas igenom av alla personer som fått i uppdrag att genomföra arbeten vid eller med produkten.

Detta omfattar bl.a.

- manövrering och störningsåtgärder under drift
- tillsyn (skötsel, underhåll)
- transport
- montering
- avfallshantering

Med förbehåll för tekniska ändringar och felaktiga uppgifter.

## **1.2 Information om upphovsrätt och skydd av den industriella äganderätten**

Denna bruksanvisning ska hanteras konfidentiellt och får endast ställas till behöriga personers förfogande. Det är endast tillåtet att överräcka bruksanvisningen till tredje part om föregående skriftligt medgivande har getts av tillverkaren KEMPER GmbH.

Samtliga underlag skyddas av lagen om upphovsrätt. All slags överlåtelse, kopiering eller utdragsvis användning samt information om innehållet är förbjudet om inget uttryckligt skriftligt tillstånd har getts.

Överträdelser kommer att åtalas och medför skyldighet att ersätta den skada som uppstått.

Industriella rättigheter såsom patent, varumärken eller mönster tillhör uteslutande tillverkaren.

## **1.3 Anvisningar för driftansvarig**

Bruksanvisningen är en väsentlig beståndsdel av produkten. Driftansvarig är ansvarig för att driftspersonalen beaktar denna bruksanvisning.

Driftansvarig ska komplettera bruksanvisningen med driftinstruktioner utifrån nationella föreskrifter för arbetarskydd och miljöskydd, inkl.

information om uppsikts- och underrättelseskyldigheter för att ta hänsyn till särskilda egenskaper i företaget, t.ex. för arbetsorganisation, arbetsförlopp och anvisad driftspersonal. Förutom bruksanvisningen och bindande regleringar för arbetarskydd som gäller i användningslandet och vid användningsplatsen, ska även erkända facktekniska riktlinjer för säkerhetsmedvetet och fackmässigt arbete beaktas.

Driftansvarig får endast genomföra ändringar eller utföra till- och ombyggnader på produkten som kan påverka säkerheten om tillverkaren har gett sitt tillstånd. Reservdelar som kommer till användning måste uppfylla de tekniska krav som har fastlagts av tillverkaren. Detta kan alltid garanteras vid originalreservdelar.

Endast utbildad eller instruerad driftspersonal får tilldelas för manövrering, underhåll och transport av produkten. Driftspersonalens ansvarsområden för manövrering, underhåll och transport ska fastläggas klart och tydligt.

## 2 Säkerhet

### 2.1 Allmänt

Produkten har utvecklats och konstruerats enligt gällande teknisk nivå och erkända säkerhetstekniska föreskrifter. När produkten är i drift kan tekniska faror uppstå för driftspersonalen, eller produkten och andra sakvärden påverkas negativt om produkten

- används av ej utbildad eller ej instruerad driftspersonal
- används på ej avsett vis och/eller
- tillsyn utförs på felaktigt sätt

### 2.2 Anvisningar om tecken och symboler

#### FARA

Denna symbol i kombination med signalordet "Fara" informerar om en omedelbart hotande fara. Om denna säkerhetsanvisning inte beaktas uppstår dödsolyckor eller mycket allvarliga personskador.

#### VARNING

Denna symbol i kombination med signalordet "Varning" informerar om en möjligtvis farlig situation. Om denna säkerhetsanvisning inte beaktas kan dödsolyckor eller mycket allvarliga personskador uppstå.

#### FÖRSIKTIG

Denna symbol i kombination med signalordet "Försiktig" informerar om en möjligtvis farlig situation. Om denna säkerhetsanvisning inte beaktas kan lätta eller mindre personskador uppstå.

Denna symbol används även för varningsanvisningar för sakskador.

#### HÄNVISNING

Allmänna anvisningar är enkel vidareförande information som inte varnas för personskador eller sakskador.

1. Uppräkningar av arbetssteg anges som siffror med punkt, där det är viktigt att ordningsföljden beaktas.

- En punkt används för listor av delar i en teckenförklaring eller för anvisningar där ordningsföljden är oviktig.

## **2.3 Märkningar / skyltar som ska sättas upp av driftansvarig**

Driftansvarig är skyldig att vid behov sätta upp ytterligare märkningar och skyltar på produkten och i dess omgivning.

Sådana märkningar och skyltar kan till exempel hänvisa till föreskriften att bära personlig skyddsutrustning.

## **2.4 Säkerhetsanvisningar för driftspersonal**

Innan produkten används ska användaren få information, anvisningar och kurser för att instrueras om avsedd hantering av produkten samt om material och hjälpmedel som kommer till användning.

Produkten får endast användas i tekniskt fullgott skick samt på avsett, säkerhetsmedvetet och riskmedvetet sätt. Denna bruksanvisning måste beaktas. Alla störningar, särskilt de som begränsar säkerheten, måste åtgärdas omedelbart.

Alla personer som fått i uppdrag att genomföra idrifttagning, manövrering eller tillsyn måste ha läst igenom och förstått denna bruksanvisning i sin helhet. Medan arbetet utförs är det för sent. Detta gäller särskilt för driftspersonal som endast arbetar sporadiskt vid produkten.

Bruksanvisningen måste alltid vara tillgänglig i närheten av produkten.

Vi övertar inget ansvar för skador och olyckor som kan härledas till att bruksanvisningen inte har beaktats.

Gällande arbetsmiljöregler samt övriga allmänt erkända säkerhetstekniska och yrkesmedicinska riktlinjer ska beaktas.

Olika ansvarsområden för olika arbetsuppgifter inom underhåll och tillsyn ska bestämmas klart och tydligt, och dessutom beaktas. Detta krävs för att undvika felhandlingar - särskilt i risksituationer.

Driftansvarig förpliktat driftspersonalen resp. underhållspersonalen att bära personlig skyddsutrustning. Detta omfattar särskilt skyddsskor, skyddsglasögon och handskar.

Bär inget utslaget, långt hår, löst sittande kläder eller smycken. Det finns principiellt risk för att fastna någonstans eller för att dras in eller ryckas med av delar som befinner sig i rörelse.

Om säkerhetsrelevanta förändringar uppstår på produkten, ska arbetet omedelbart ställas in och spärras. Informera behörig avdelning/person om incidenten.

Arbeten på produkten får endast utföras av pålitlig och utbildad driftspersonal. Beakta lagstadgad minimiålder.

Driftspersonal som utbildas, lärs upp, instrueras eller som genomgår en allmän utbildning får endast arbeta vid produkten under ständig uppsikt av en erfaren person.

## **2.5 Säkerhetsanvisningar för tillsyn / störningsåtgärder**

Service- och underhållsdörrar måste alltid vid fritt åtkomliga.

Omrustnings-, underhålls- och reparationsarbeten samt störningsåtgärder får endast genomföras efter att produkten har kopplats ifrån.

Skruvförband som har lossats i samband med underhålls- och reparationsarbeten ska alltid dras åt igen. Om detta föreskrivs, ska relevanta skruvar dras åt med en momentnyckel.

Särskilt anslutningar och skruvförband ska skyddas mot nedsmutsning eller skötselmedel vid början av underhåll, reparation eller skötsel.

Föreskrivna frister eller sådana frister som anges i bruksanvisningen för återkommande kontroller och inspektioner ska beaktas.

Innan delarna demonteras ska de märkas utgående ifrån hur de hör samman.

## **2.6 Anvisningar för särskilda typer av fara**

**⚠ FARA****Risk för elektrisk stöt!**

Arbetsuppgifter på produktens elektriska utrustning får endast utföras av behörig elinstallatör eller av instruerad driftspersonal under ledning och uppsikt av behörig elinstallatör, och enligt föreskrifterna för eltekniska anläggningar.

Bryt spänningsförsörjningen innan produkten öppnas, till exempel genom att dra ut nätstickkontakten, för att spärra produkten mot oavsiktlig återinkoppling.

Vid störningar i den elektriska energiförsörjningen för produkten ska produkten genast kopplas ifrån med strömbrytaren. Om en nätstickkontakt är förhanden ska den dras ut.

Använd endast originalsäkringar med föreskriven strömstyrka.

Elektriska komponenter där inspektion, underhåll och reparation genomförs måste ha kopplats spänningsfria. Kopplingselement som användas för frikoppling ska spärras mot oavsiktlig eller automatisk återinkoppling.

Kontrollera först frikopplade elektriska komponenter på spänningsfrihet, isolera sedan angränsande komponenter som står under spänning. Beakta vid reparationer att konstruktiva egenskaper inte förändras med följd att säkerheten försämras.

Kontrollera kablarna regelbundet på skador och byt ut dem vid behov.

**⚠ VARNING****Elektrisk stöt om jordning saknas!**

Om skyddsledaranslutningen för utrustningar saknas eller har utförts felaktigt, kan höga spänningar föreligga vid öppet liggande delar eller kåpdelar. Om dessa rörs vid föreligger risk för allvarliga personskador eller dödsolyckor.

**⚠ VARNING****Elektrisk stöt om olämplig strömförsörjning ansluts!**

Om en olämplig strömförsörjning ansluts finns det för att delar som kan beröras står under farlig spänning. Kontakt med farlig spänning kan leda till allvarliga personskador eller dödsolyckor.

Elektriska anslutningsdata anges på produktens typskylt

**Nätanslutning**

Produkten är konstruerad för nätspänningen som anges på typskylten. Om nätkabel eller nätstickkontakt inte har monterats på produkten, måste dessa monteras enligt nationella standarder.

**⚠ FÖRSIKTIG****En otillräckligt dimensionerad elinstallation kan leda till omfattande sakskador.**

Nätledningen samt dess säkring ska dimensioneras enligt föreliggande strömförsörjning. Tekniska data som anges på typskylten gäller.

Nätsäkringen ska vara utrustad med minst en automatsäkring av **kategori C**.

**⚠ VARNING****Fara vid tippning under transport!**

Det finns risk för att produkten kläms fast och tippas under transport. Personer kan skadas av den höga egenvikten.

- Lossa på bromsarna på de svängbara hjulen innan produkten flyttas.
- Flytta och ställ endast ned produkten på jämna och släta golvbeläggningar.
- Flytta produkten endast med skjuthandtaget.
- Använd inte skjuthandtaget för att lyfta produkten.
- Sitt eller klättra inte på produkten.
- Innan du flyttar produkten: vik in utvinningsarmarna om sådana finns/rulla upp eller ta bort utvinnings slangarna.

**⚠ FARA****Risk för att produkten tippar!**

Vid produkter med två sugarmar finns det risk för att produkten tippar vid felaktig användning.

När de båda sugarmarna positioneras måste man se till att båda sugarmar inte svängs åt samma sida samtidigt.

Därutöver påverkas stabiliteten av sugarmarnas längd och sträckning.

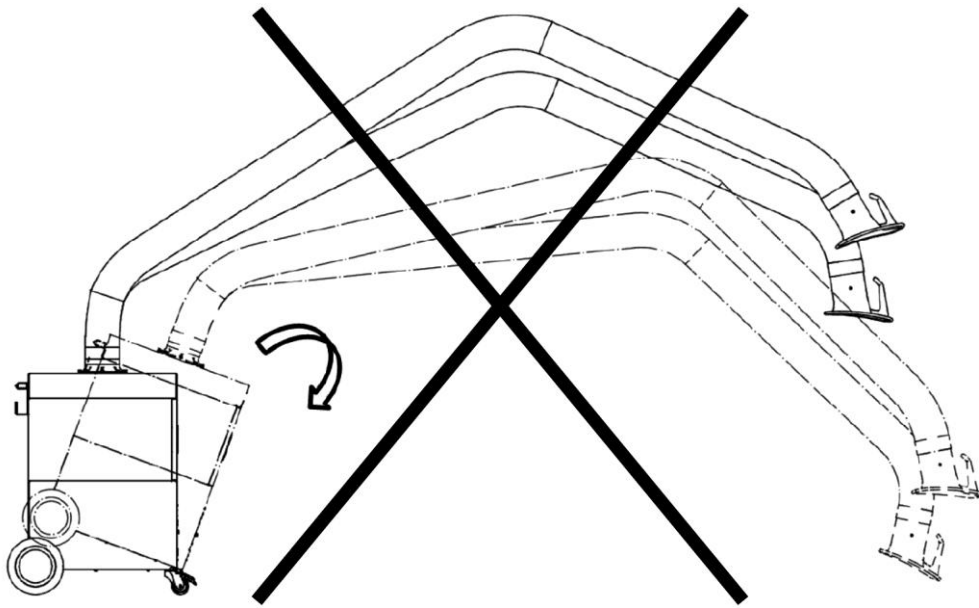


Bild 1: Felaktig positionering av sugarmarna

**⚠ VARNING****Hälsofara av partiklar i svetsrök!**

Andas inte in svetsdamm/-rök! Risk för allvarliga hälsoskador på andningsorgan och luftvägar.

Svetsrök innehåller ämnen som kan utlösa cancer!

Hudkontakt med skär- och svetsrök osv kan leda till hudirritationer hos känsliga personer.

Reparations- och underhållsarbeten på produkten får endast utföras av utbildad och behörig specialiserad personal med hänsyn till gällande säkerhetsanvisningar och gällande arbetsmiljöregler.

För att undvika inandning av stoftpartiklar, bär engångsoverall, skyddsglasögon, handskar och ett lämpligt andningskyddsfilter av klass FFP2 enligt EN 149.

---

Undvik att farliga stoftpartiklar släpps ut vid reparations- och underhållsarbeten så att personer som inte fått i uppdrag att genomföra detta arbete inte löper risk att skadas.

---

**▲ FÖRSIKTIG****Hälsofara av buller!**

Produkten kan avge buller. Detaljerad information finns i tekniska data. I kombination med andra maskinen och/eller beroende på lokala förhållanden kan en högre ljudtrycksnivå uppstå vid produktens användningsplats. I detta fall är driftansvarig skyldig att utrusta driftspersonalen med lämplig skyddsutrustning.

---

### 3 Produktinformation

#### 3.1 Funktionsbeskrivning

Produkten är ett kompakt svetsrökfilter som suger upp svetsrök från svetsning i närheten av där den uppstår. Röken avskiljs sedan med en avskiljningsgrad över 99 %.

Luften som har sugits upp och som innehåller skadliga ämnen renas i en 2-steps filtrering och leds sedan tillbaka till arbetsutrymmet.

Produkten är utrustad med en flexibel sugarm vars sugkåpa är lätttrörlig och behåller varje position i fritt bärande skick.

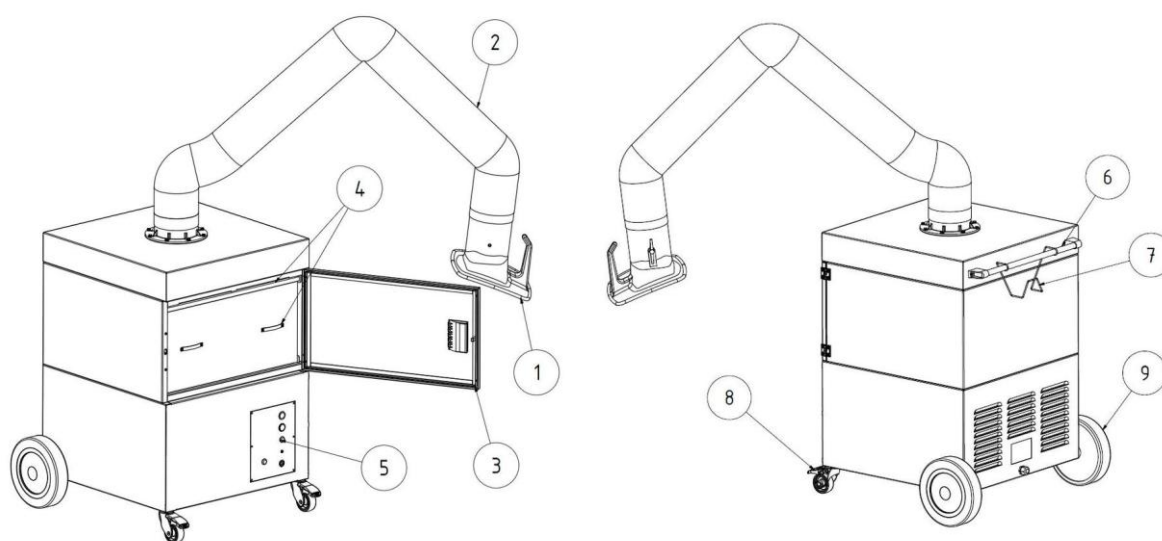


Bild 2: Produktbeskrivning

Pos.	Beteckning	Pos.	Beteckning
1	Sugkåpa	6	Handtagsstång
2	Sugarm	7	Kabelhållare
3	Underhållsdörr	8	Svängbart hjul med broms
4	Filterinsats	9	Bakhjul
5	Manöverdon / manövreringslåda		

Tab. 1: Positioner på produkten

#### 3.2 Skillnader i utförande - W3-certifierad

Produkten tillverkas i två olika versioner:

- **Utförande - ej W3-kontrollerad**

- **Utförande – W3-kontrollerad**

### Uppmärksamhet

Endast produkter som är märkta med W3-klistermärket har testats och certifierats i enlighet med detta.

Se även kapitel Tekniska data: Svetsröksklass och teststandard.

### W3-testad:

Produkten har testats av IFA (institutet för arbetarskydd och hälsa vid de tyska olycksfallsförsäkringsinstitutionerna). Den uppfyller kraven för svetsrökavskiljningsklass W3 och överensstämmer med EN ISO 21904-1.

De testade produkterna är märkta med W3-tested (märkning av klassen för avskiljning av svetsrök) i form av ett klistermärke.

Märkningar på produkten	Betydelse/förklaring	Informationssymbol
W3	Typ W3-certifierad enl. typkontroll - se kapitel Tekniska data	

Tab. 2: W3-märkning

### 3.3 Skillnader i utförande- 1 eller 2 sugarmar

Produkten tillverkas i två olika versioner:

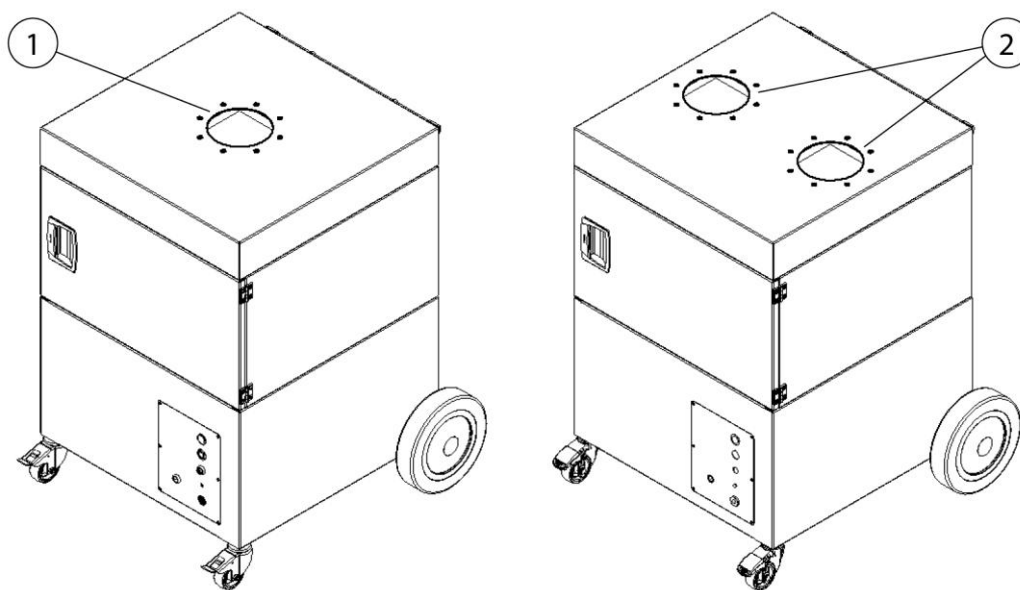


Bild 3: Skillnader i utförande med 1/2 sugarmar

Pos.	Beteckning	Pos.	Beteckning
1	Produkt för 1 sugarm	2	Produkt för 2 sugarmar

Tab. 3: Skillnader i utförande med 1/2 sugarmar

- Utförande – Produkt med 1 sugarm – W3/IFA-certifierad.
- Utförande – Produkt med 2 sugarmar (tillval) – W3/IFA-certifierad.

### 3.4 Avsedd användning

Produkten är avsedd att suga upp och filtrera svetsrök som uppstår vid svetsning av metalliska material direkt vid uppkomststället.

Produkten får endast användas för processer där inga glödande gnistor eller antändbara partiklar sugas in.

I tekniska data anges måtten och ytterligare information om produkten som måste beaktas.

---

## HÄNVISNING

---



Endast produkter som är märkta med W3-dekalen har testats och certifierats i enlighet med detta. Se även kapitel Tekniska data: Klass och teststandard för svetsrök.

---

---

## HÄNVISNING

---

Om legerat eller höglegerat stål svetsas med tillsatsmaterial över 5 % krom / nickel kommer cancerframkallande CMR-ämnen (eng. carcinogenic, mutagenic, reprotoxic) att avges. I enlighet med myndigheternas föreskrifter får dessa hälsofarliga rökpartiklar i Tyskland endast sugas upp med kontrollerade och härför godkända produkter med en så kallad cirkulationsmetod.

Endast produkter som uppfyller kraven som ställs i avskiljningsklassen W3 för svetsrök / IFA-certifierat får tillämpas för ovanstående svetsningar i en cirkulationsmetod.

När svetsrök som innehåller cancerframkallande beståndsdelar som t.ex. kromater eller nickeloxider sugas upp, ska kraven som ställs i TRGS 560 (Tekniska regler för farliga ämnen) och TRGS 528 (Svetstekniska arbeten) uppfyllas.

---

---

## HÄNVISNING

---

Beakta uppgifterna i kapitel "Tekniska data" och iaktta dem tvunget.

Avsedd användning omfattar även att följande anvisningar beaktas

- kring säkerhet
- kring manövrering och styrning
- kring tillsyn och underhåll

som beskrivs i denna bruksanvisning.

En användning som avviker från detta, eller som sträcker sig därutöver, definieras som ej avsedd användning. Driftansvarig för produkten är ensamt ansvarig för skador som resulterar från sådan användning. Detta gäller även för egenmäktiga ändringar på produkten.

---

### 3.5 Omgivningsvillkor

Drift eller lagring av enheten utanför angivna gränser definieras som ej avsedd användning och kan begränsa funktionen, sugprestandan samt

skyddsverkan enl. DIN EN ISO 21904. Tillverkaren ansvarar inte för skador som har uppstått av detta.

#### Allmänt:

- Omgivningsluft fri från damm, syra, korrosiva gaser eller andra korrosiva ämnen.
- Höjd över havet: max. 1000 m [3281 ft].
- Endast för godkända produkter: Drift inomhus eller utomhus är tillåten.

#### Temperaturområde för omgivningsluft:

Driftslag	Drift	Transport / lagring
<b>Inomhus</b> (Inomhus)	5 °C till +40 °C [41 °F till +104 °F]	-20 °C till +50 °C [-4 °F till +122 °F]
<b>Utomhus</b> (Endast vid godkända produkter)	-10 °C till +40 °C [+14 °F till +104 °F]	-20 °C till +50 °C [-4 °F till +122 °F]

Tab. 4: Temperaturområde för omgivningsluft

#### Relativ luftfuktighet (icke-kondenserande, såvida inget annat är godkänt):

- **Inomhus:** till 50 % vid +40 °C [+104 °F], till 90 % vid +20 °C [+68 °F]
- **Utomhus:** till 100 %, inkl. tidvis kondensation pga. väderpåverkan

### **3.6 Allmänna krav enligt DIN EN ISO 21904**

#### **HÄNVISNING**

---

Anslutning av rörledningar, sugarmar och slangar.

Rörledningar, sugarmar och slangar som har anslutits till produkten kan leda till ett tryckfall och måste därför beaktas av anläggningsplaneraren eller användaren.

Anslutna komponenter måste vara lämpliga för produkten och garantera erforderligt minsta volymflöde (sugprestanda).

Kontakta tillverkaren för information om dimensionering av kanalsystemet.

Kontrollera anslutna komponenter regelbundet på föreskriven montering, otätheter och blockeringar.

Kontrollera erforderlig sugprestanda vid upptagningselementet.

---

#### **HÄNVISNING**

---

Återföring av luft till arbetsplatsens atmosfär

I vissa stater är en återföring av luft till arbetsplatsens atmosfär inte rekommenderad eller till och med förbjuden. Det kan vara nödvändigt att frånluften först leds ut via en kanal.

---

### **3.7 Rimligen förutsebar felaktig användning**

Under förutsättning att den avsedda användningen beaktas är inga rimligen förutsebara felaktiga användningar möjliga med produkten, som kan leda till farliga situationer med personsador.

Det är inte tillåtet att använda produkten i industriell miljö där krav på explosionsskydd måste uppfyllas.

Dessutom är drift förbjuden i följande fall:

1. Metoder som inte ingår i avsedd användning och som innebär att den insugna luften:
  - är uppblandad med gnistor till exempel från slipprocesser, som på grund av sin storlek och sitt antal kan leda till skador på filtermediet eller brand.
  - är uppblandad med vätskor och resulterande föroreningar av aerosol- och oljehaltiga ångor i luftflödet.

- är uppblandad med mycket brandfarligt, brännbart stoft och/eller med ämnen som kan bilda explosiva blandningar eller atmosfärer.
  - är uppblandad med andra aggressiva eller abrasivt verkande stoft som skadar produkten och tillämpade filterelement.
  - är uppblandad med organiska, toxiska ämnen/ämnesandelar som frigörs när materialet delas upp.
2. Platser utomhus där produkten är utsatt för väderpåverkan eftersom produkten endast får installeras i slutna byggnader.  
Om en utomhusvariant av produkten är förhanden, får denna installeras utomhus. Beakta att ytterligare tillbehör ev. krävs för installation utomhus.

### **3.8 Märkningarna och skyltar på produkten**

Olika märkningarna och skyltar finns på produkten. Om dessa är skadade eller saknas måste de omgående ersättas med nya märkningarna och skyltar vid samma position.

Driftansvarig är skyldig att vid behov sätta upp ytterligare märkningarna och skyltar på produkten och i dess omgivning.

Sådana märkningarna och skyltar kan till exempel hänvisa till föreskriften att bära personlig skyddsutrustning.

I det aktuella användarlandet kan ytterligare erforderliga säkerhetsanvisningar och symboler enligt gällande lagstiftning beställas från tillverkaren.

### **3.9 Kvarstående risk**

Även om alla säkerhetsbestämmelser beaktas återstår ändå en kvarstående risk när produkten är i drift, vilket beskrivs nedan.

Alla personer som arbetar vid eller med produkten måste känna till denna kvarstående risk och följa anvisningarna som förhindrar att kvarstående risker leder till olyckor eller skador.

**⚠ VARNING**

Risk för allvarliga hälsoskador på andningsorgan och luftvägar – Använd användningsskydd av klass FFP2 eller högvärdigare.

Hudkontakt med partiklar i svetsrök kan leda till hudirritationer hos känsliga personer – Använd skyddskläder.

Kontrollera före svetsningen att produkten har ställts in rätt och är i drift. Filterelementen måste vara fullständiga och befinna sig i oskadat skick.

Det anslutna upptagningselementet måste ta upp svetsrök säkert. Rätt positionering anges i dokumentationen för upptagningselementet.

När filterinsatser byts ut finns det risk för hudkontakt med avskilda stoftpartiklar. Under arbetets gång är det dessutom möjligt att delar av stoftpartiklarna virvlas upp. Av denna anledning måste andningsskydd och skyddskläder användas.

Glödande material i filterelement kan möjligtvis leda till en krypbrand – Koppla ifrån produkten, om en strypventil finns i upptagningselementet ska den stängas och låt sedan produkten svalna kontrollerat.

**⚠ VARNING**

Vid avsugning av svetsrökpartiklar från lasersvetsningsprocesser kan det – beroende på material, processparametrar och driftsförhållanden – uppstå en ökad reaktivitet hos det avskiljda dammet.

Under ogynnsamma förhållanden kan detta leda till att dammavlagringar värms upp och, i enstaka fall, till glödningsprocesser i filtret eller dammbehållaren.

Detta beteende beror i hög grad på den aktuella tillämpningen (t.ex. material, beläggningar, föroreningar som olja eller fett) och förekommer inte nödvändigtvis vid alla tillämpningar.

För att minimera eventuella risker bör särskilt följande åtgärder beaktas:

- regelbunden kontroll och tömning av dammbehållaren
- Efterlevnad respektive anpassning av underhållsintervallen
- Blanda inte olika typer av damm
- Beakta processförhållanden och materialets inverkan

## 4 Transport och lagring

### 4.1 Transport

#### **⚠ FARA**

Risk för livsfarliga klämskador vid lastning och transport av produkten.

Vid felaktig lyftning och transport finns det risk för att en ev. befintliga lastpall med produkten välter och faller ned.

- Vistas aldrig under hängande last!
- Beakta tillåtna bärlaster vid transport- och lyftanordningar!
- Beakta gällande arbetsmiljöregler och arbets säkerhetsföreskrifter.

Använd låglyftande truck eller gaffeltruck för att transportera produkter med lastpall.

Produktens vikt anges på dess typskylt.

### 4.2 Lagring

Produkten bör lagras i sin originalförpackning vid en omgivningstemperatur mellan -20 °C och +50 °C på en torr och ren plats. Förpackningen får inte belastas av andra föremål.

Vid alla produkter är tidslängden för lagringen inte kritisk.

## 5 Montering

### HÄNVISNING

Driftansvarig för produkten får endast anvisa sådana personer med självständig montering av produkten som känner till denna arbetsuppgift.

Två medarbetare krävs för att montera produkten.

Se till att återledaren för svetsström mellan arbetsstycke och svetsaggregat uppvisar ett lågt motstånd och att anslutningar mellan arbetsstycket och svetsaggregatet undviks. Detta krävs för att hindra svetsströmmen från att ledas tillbaka till svetsaggregatet via produktens skyddsledare.

### HÄNVISNING

När ev. tillsatsprodukter monteras ska bifogade anvisningar följas.

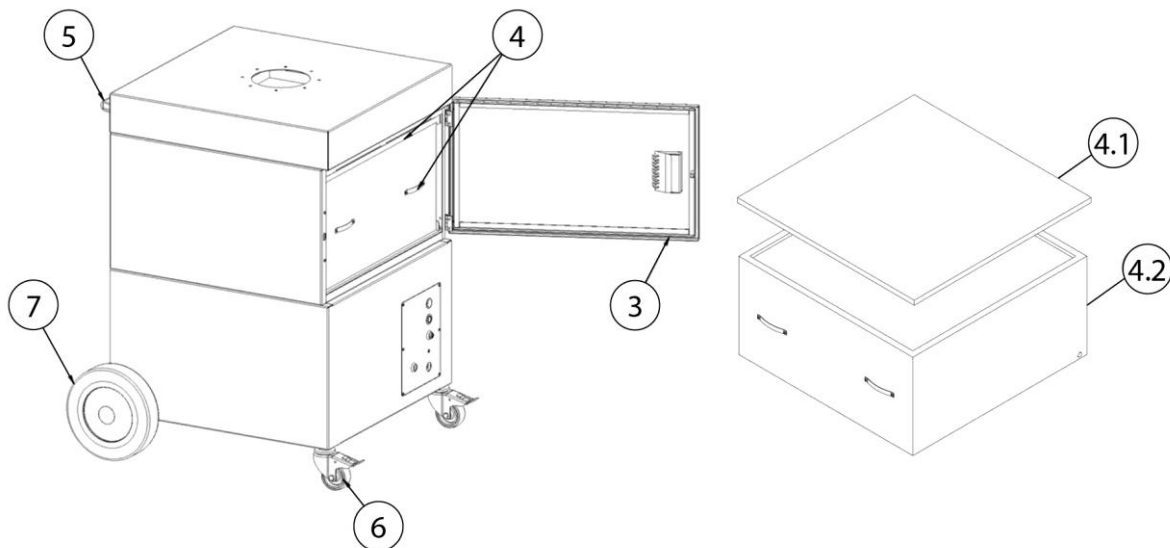


Bild 4: Montering

Pos.	Beteckning	Pos.	Beteckning
3	Underhållsdörr	5	Handtagsstång
4	Filterinsats	6	Svängbart hjul med broms (framhjul)
4,1	Förfilterfack	7	Bakhjul
4,2	Huvudfilter		

Tab. 5: Positioner på produkten

## 6 Användning

Alla personer som är sysselsatta med användning, underhåll eller reparation av produkten måste noggrant läsa igenom denna bruksanvisning samt anvisningar för ev. tillsats- och tillbehörsprodukter, och ha förstått all information som ges.

### 6.1 Driftspersonalens kvalifikation

Driftansvarig för produkten får endast anvisa sådana personer med självständig användning av produkten som känner till denna arbetsuppgift.

Personer som känner till denna uppgift har instruerats inför aktuell arbetsuppgift och känner till bruksanvisningen och relevanta företagsinterna anvisningar.

Produkten bör endast användas av utbildad och instruerad driftspersonal. Detta krävs för att samtliga medarbetare ska kunna utföra sina uppgifter på ett säkerhets- och faromedvetet arbets sätt.

### 6.2 Manöverdon

På framsidan av produkten finns manöverdon och anslutningsmöjligheter:

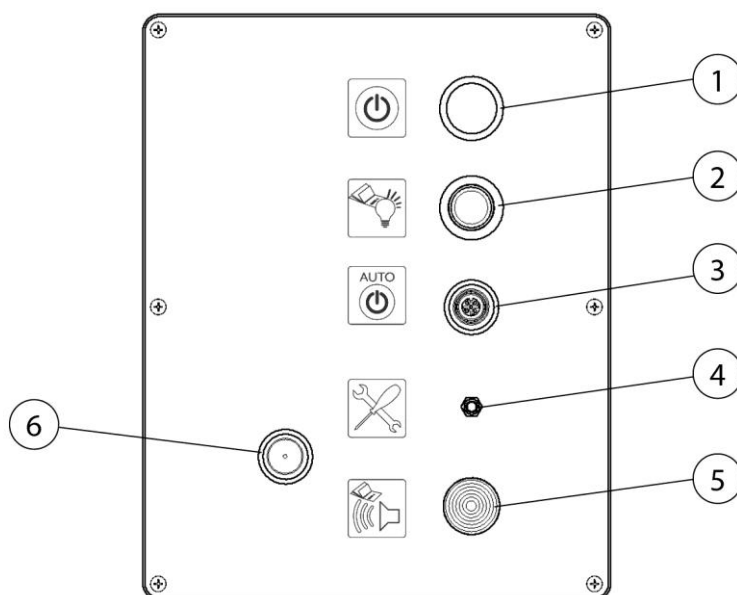



Bild 5: Manöverdon

Pos.	Beteckning	Hänvisning
1	Strömbrytare	
2	Signallampa	
3	Monteringsöppning för start-stoppanslutningsuttag (tillvalsutrustning) (försluten med blindplugg)	
4	Tryckmättningsöppning (endast för servicepersonal)	
5	Signalhorn	
6	Tryckställare (försluten med blindplugg) (endast för servicepersonal)	

Tab. 6: Manöverdon

- **I/O-brytare (pos. 1)**

Tryck på brytaren för att koppla in och ifrån produkten.

Den gröna signallampan för brytaren indikerar störningsfri drift av produkten eller att den är driftberedd om en start-stoppsensor (tillval) kommer till användning.

- **Signallampa (pos. 2)**

Om den gula signallampan lyser kan det röra sig om följande störningar:

- *Motorskyddet har löst ut*
- *Fasfel / fas saknas*
- *Filterbyte krävs*

- **Monteringsöppning för start-stoppanslutningsuttag (pos. 3)**

Monteringsöppning för tillvalsutrustning för start/stoppsautomatik.

- **Tryckmättningsöppning (pos. 4)**

Anslutningsmöjlighet för vår servicepersonal. Med hjälp av denna anslutning kan vår servicepersonal genomföra tryckmätningar.

---

## HÄNVISNING

---



---

- **Signalhorn (pos. 5)**

En säker upptagning av svetsrök är endast möjlig med tillräcklig sugprestanda. Med tilltagande stoftbelastning i filtren stiger deras flödesmotstånd, samtidigt som sugprestandan avtar.

Om ett minimivärde underskrids ljuder signalhornet.

Nu krävs ett filterbyte.

Detsamma inträffar om strypventilen i sugkåpan stängs för mycket och sugprestandan därmed reduceras för mycket.

Öppna strypventilen för att åtgärda detta.

- **Tryckställare (pos. 6)**

Via detta gränssnitt kan vår servicepersonal utföra inställningar i produkten. Gränssnittet får endast användas av tillverkarens servicepersonal.

### 6.3 Positionera sugkåpan

Sugarmen resp. sugkåpan är konstruerad så att den lätt kan ställas in och flyttas med en hand. När sugkåpan har ställts in på en position stannar den kvar i detta läge. Dessutom kan såväl sugkåpa som sugarmen svängas med 360°, så att nästintill varje position kan ställas in. För att svetsröken ska tas upp i tillräcklig mån är det viktigt att sugkåpan alltid har positionerats rätt. Rätt position beskrivs i nedanstående bild.

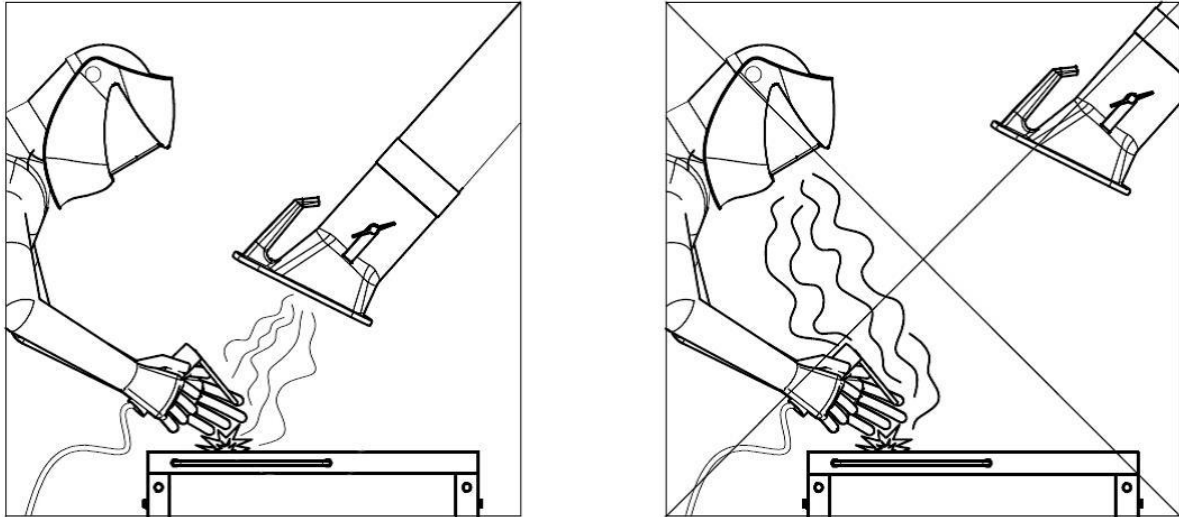


Bild 6: Positionering av sugkåpan

- Positionera sugarmen så att sugkåpan befinner sig ca 25 cm snett ovanför svetsstället.
- Sugkåpan måste positioneras så att en tar upp svetsröken säkert med hänsyn till såväl rökens termiskt beroende rörelser som sugräckvidden.
- Flytta alltid sugkåpan till det nya svetsstället.

#### **⚠ VARNING**

Om sugkåpa har positionerats felaktigt eller om sugprestandan är för svag kan det inte längre garanteras att sugkåpan kan ta upp luften som innehåller farliga ämnen. Därmed finns det risk för att farliga ämnen leds till driftspersonalens andningsområde, vilket kan leda till hälsoskador!

## 6.4 Idrifttagning

#### **⚠ VARNING**

Fara om produkten befinner sig i felaktigt skick.

Inför idrifttagning måste produkten ha monterats komplett. Samtliga dörrar måste ha stängts och alla nödvändiga anslutning ha anslutits.

1. Anslut produktens anslutningskabel för elnätet till elnätet vid användningsplatsen.
2. Koppla in produkten med knappen som är märkt med "0" och "I".

3. Fläkten startar och den gröna signallampan för maskinbrytaren indikerar en störningsfri drift.

Om en störning har uppstått, se kapitel "Störningsåtgärder".

## 7 Tillsyn

De anvisningar som anges i detta kapitel ska uppfattas som minimikrav. Beroende på rådande driftvillkor kan ytterligare anvisningar vara nödvändiga för att hålla produkten i ett optimalt skick.

De underhålls- och reparationsarbeten som beskrivs i detta kapitel får endast utföras av driftansvarigs särskilt utbildade reparationspersonal.

Erforderliga reservdelar måste uppfylla de tekniska krav som har fastlagts av tillverkaren.

Detta kan alltid garanteras vid originalreservdelar.

Vidtag åtgärder för en säker och miljövänlig avfallshantering av driftvätskor och utbytesdelar.

Vid tillsynsarbeten ska de säkerhetsanvisningar som anges i denna bruksanvisning beaktas.

### 7.1 Skötsel

Skötseln av produkten begränsas i väsentlig mån till rengöring av produktens alla ytor samt, om förhanden, kontroll av filterinsatserna.

Beakta varningsanvisningarna som anges i kapitel "Säkerhetsanvisningar för tillsyn och störningsåtgärder".

#### **HÄNVISNING**

---

Rengör inte produkten med tryckluft. Detta kan leda till att stoftpartiklar eller smutspartiklar hamnar i omgivningsluften.

---

En lämplig skötsel bidrar till att hålla produkten i funktionsdugligt skick under längre tid.

Beakta följande för en optimal skötsel och rengöring av pulverlackerade ytor:

- Rengör produkten noggrant varje månad eller vid behov.
- Rengör produktens yttre ytor med en lämplig industridammsugare av stoftklass H eller torka av med en fuktig duk/industrivadd.
- Vid svår smuts kan normalt hushållsrengöringsmedel användas. Undvik att gnida kraftigt.
- Använd inga repande, abrasiva medel.
- Använd inga sura eller starkt alkaliska rengöringsmedel.
- Använd inga organiska lösningsmedel som innehåller ester, keton, alkohol, kolväten eller liknande.

## **7.2 Underhåll**

En säker funktion av produkten påverkas positivt om kontroll och underhåll genomförs regelbundet, dvs. minst en gång om året.

Bortsett från att filtret måste bytas ut vid behov, kräver produkten inget underhåll.

Beakta de varningsanvisningar för tillsyn och störningsåtgärder som anges i kapitel "Säkerhet".

### **7.2.1 Särskilda anvisningar för lasersvetsning**

#### **OBSERVERA**

---

Om produkten används för att suga upp svetsrökpartiklar från lasersvetsning krävs kortare underhållsintervall. Detta gäller särskilt regelbunden kontroll av dammbehållaren samt att dammbehållaren töms i rätt tid.

Svetsrökpartiklar från denna process kan vara extra reaktiva och ha en tendens att självantända. Rengörings- och underhållsintervallen måste förkortas jämfört med konventionella svetsmetoder. Man måste undvika att dammet blandas med partiklar från andra svets- eller bearbetningsmetoder. Fyllnadsnivån i dammuppsamlingsbehållaren ska kontrolleras regelbundet och hållas så låg som möjligt.

---

### **7.2.2 Filterbyte - Säkerhetsanvisningar**

Livslängden för filterinsatserna riktar sig efter typ och mängd av partiklar som ska avskiljas.

Med tilltagande stoftbelastning i filtren stiger deras flödesmotstånd, samtidigt som sugprestandan avtar.

Även vid produkter som vid behov är utrustade med en automatisk filterrening kan vidhäftande avlagringar leda till reducerad sugprestanda.

Filtret måste då bytas ut.

**⚠ VARNING**

Hälsosfara av partiklar i svetsrök

Andas inte in svetsdamm/-rök! Risk för allvarliga hälsoskador på andningsorgan och luftvägar.

Svetsrök innehåller ämnen som kan utlösa cancer!

Hudkontakt med partiklar i svetsrök kan leda till hudirritationer hos känsliga personer.

För att undvika kontakt och inandning av stoftpartiklar, bär en engångsoverall, skyddsglasögon, handskar och ett lämpligt andningsskyddsfiler av klass FFP2 enligt EN 149.

**⚠ VARNING**

Det är inte tillåtet att rengöra filterinsatserna. Vid sådan rengöring är det ofrånkomligt att filterelementet skadas, vilket innebär att filtret inte längre fungerar och farliga ämnen hamnar i andningsluften.

Var särskilt uppmärksam på tätningen vid huvudfiltret vid de arbetsuppgifter som beskrivs nedan. Endast en oskadad tätning kan garantera en hög avskiljningsgrad i produkten. Huvudfilter med skadad tätning ska alltid bytas ut.

**HÄNVISNING**

Produkter med W3-godkännande enligt krav på avskiljningsklassen W3 för svetsrök/IFA-certifierade. (se kapitel Tekniska data)

**W3-certifieringen upphör att gälla vid:**

- Ej avsedd användning samt vid konstruktiva ändringar på produkten.
- Vid användning av icke-originalreservdelar enligt reservdelslistan.

- Använd endast original-reservfilter. Dessa garanterar erforderlig avskiljningsgrad och är avstämda till produkt och prestandadata.

- Koppla ifrån produkten med strömbrytaren.
- Säkra produkten mot oavsiktlig återinkoppling. Om sådan finns, dra ut nätstickkontakten eller vrid huvudströmbrytaren till 0-läge. Lås därefter med hänglås.
- Koppla loss tryckförsörjningen om sådan finns och låt den resterande tryckluften i produkten avgå genom kondensavtappningsventilen.

### 7.2.3 Filterbyte

Byt ut filtret på följande sätt:

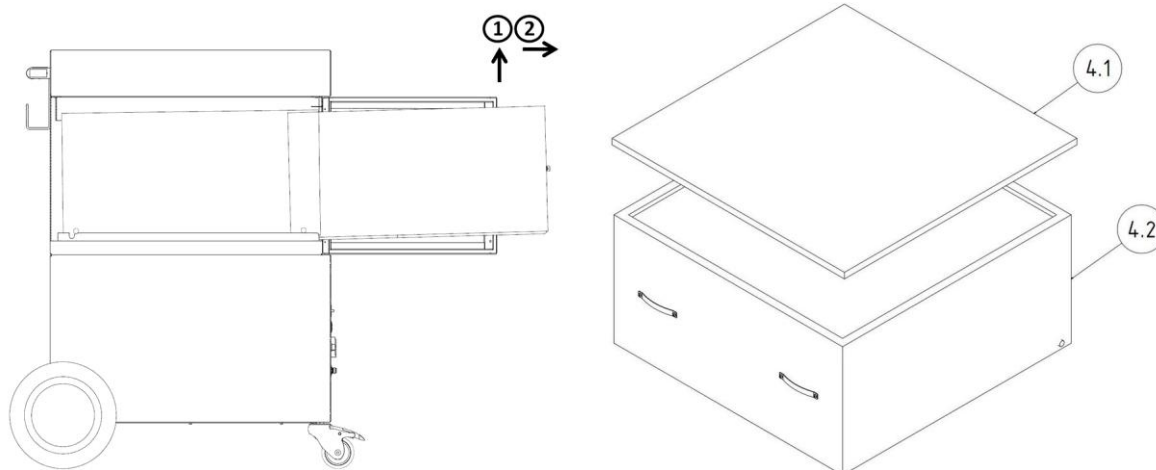


Bild 7: Filterbyte

#### Byta ut förfiltermattan:

1. Dra försiktigt ut förfilterfacket (pos. 4.1) ur filterdelen utan att stoftpartiklar virvlas upp.
2. Ta bort klämbygeln som fixerar förfiltermattan.
3. Ta försiktigt bort den smutsiga förfiltermattan ur förfilterfackets ram utan att stoftpartiklar virvlas upp. Vik samman förfiltermattan så att sidan som är belagd med stoftpartiklar är inåt.
4. Lägg den smutsiga förfiltermattan i en avfallspåse och förslut lufttätt med ett buntband. Lämpliga avfallspåsar kan beställas från tillverkaren.
5. Lägg in en ny förfiltermatta i förfilterfackets ram och fixera på nytt med klämbygeln.

6. Skjut in förfilterfackets ram i produkten igen.

**Byta ut huvudfiltret:**

1. Lyft huvudfiltret (pos. 4.2) lätt framtill vid banden så att tätningen lossnar från anliggningsytan. Dra ut ungefär två tredjedelar av filterhuset så att filterelementet inkl. stiftet fortfarande ligger på styrprofilerna på sidan.
2. Baktill glider huvudfiltret med sidoplacerade stift på styrprofilerna, vilket leder till att det höjs. Därmed kommer även tätningen i den bakre delen inte att skadas.
3. Fatta tag vid sidan under filterelementet med en hand och därefter med den andra handen. Dra ut filterelementet ur produkten med båda händerna och lägg det på ett arbetsbord.
4. Lägg det smutsiga filtret i en avfallspåse och förslut lufttätt med ett buntband. Lämpliga avfallspåsar kan beställas från tillverkaren.
5. Lyft det nya huvudfiltret på undersidan och sätt det (inkl. stiften på sidan) på produktens styrprofiler. Ta sedan tag i banden på framsidan efter varandra med händerna.
6. Lyft på filtret på framsidan och skjut samtidigt bakåt in i produkten tills det märkbart snäpper in i slutläget.
7. Skjut sedan förfilterfacket ram över det nyligen isatta huvudfiltret.

Genomför följande arbetssteg efter att resp. filtermedium har bytts ut:

1. Stäng till underhållsdörren tills den märkbart snäpper in.
2. Anslut nätstickkontakten till stickuttaget och koppla in produkten igen. Den gröna signallampan vid brytaren indikerar en störningsfri drift.
3. Avfallshantera de begagnade filterelementen enligt föreskrifter som utgetts av behöriga myndigheter. Kontakta det lokala avfallshanteringsbolaget för att få den aktuella avfallskoden.
4. Rengör därefter underhållsområdet med en industrisugare av dammklass "H".

**HÄNVISNING**

Beakta anvisningarna som finns på filterelementet när filtret byts ut.

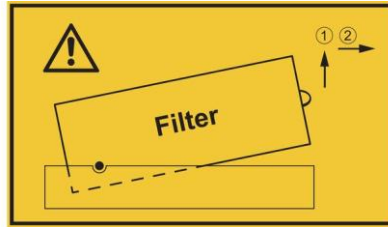



Bild 8: Anvisning om filterbyte

### 7.3 Störningsåtgärder

Störning	Möjlig orsak	Hänvisning
Samtliga stoftpartiklar kan inte sugas upp	Avståndet mellan sugkåpan och svetsstället är för stort	Flytta sugkåpan närmare
	Utblåsningsöppningen för renluft är förtäckt	Håll utblåsningsöppningen för renluft i fritt skick
Signalhornet ljuder	Inställd minsta sugprestanda har underskridits. Filterinsatserna är mättade, rörlednings-/uppsugningssystemet blockerat	Filtret måste bytas ut, kontroller rörlednings-/uppsugningssystemet, kontakta service
		 Kraven uppfylls inte längre!
Sugprestanda för svag / saknas	Filterinsatserna är mättade	Byt ut filterinsatserna
	Fasfel / fas saknas Fläkten roterar i fel riktning	Låt en behörig elinstallatör skifta på två faser i CEE-kontakten
Stoftpartiklar tränger ut på renluftssidan	Filterinsatserna har skadats	Byt ut filterinsatserna
Motorskyddet löser ut	Motorn blockerar	Låt behörig elinstallatör kontrollera
Produkten startar inte upp	Nätspänning saknas	Låt behörig elinstallatör kontrollera
	Start-stopp-sensor (tillvalsutrustning) ansluten, men ingen ström föreligger Svetsningen har ännu inte startats	Starta svetsningen

Tab. 7: Störningsåtgärder

#### HÄNVISNING

Kontakta tillverkarens serviceavdelning om störningen inte kan åtgärdas av kunden.

## 7.4 Nödfallsåtgärder

Om brand uppstår i produkten eller i ett av upptagningsselementen krävs följande åtgärder:

1. Koppla loss produkten från elnätet! Om sådan finns, dra ut nätstickkontakten; ställ huvudströmbrytaren på 0-läge; bryt tilledningssäkringarna.
2. Koppla loss tryckluftsförsörjningen om sådan finns.
3. Bekämpa brandhärden med en konventionell pulversläckare.
4. Informera den lokala räddningstjänsten vid behov.

### **▲ VARNING**

Öppna inte produkter med underhållsdörr. Risk för stickflamma!

Vid brand får produkten endast vidröras med lämpliga skyddshandskar.  
Risk för brännskador!

## 8 Avfallshantering

### ▲ VARNING

Hudkontakt med svetsrök osv kan leda till hudirritationer hos känsliga personer.

Demonteringsarbeten på produkten får endast utföras av utbildad och behörig specialiserad personal med hänsyn till gällande säkerhetsanvisningar och gällande arbetsmiljöregler.

Risk för allvarliga hälsoskador på andningsorgan och luftvägar.

Använd skyddskläder, handskar och ett andningsskyddssystem med fläkt för att undvika kontakt med och inandning av stoftpartiklar.

Undvik att farliga stoftpartiklar släpps ut vid demonteringsarbeten så att personer i omgivningen inte löper risk att skadas.

### ▲ FÖRSIKTIG

Vid alla arbeten vid och med produkten måste lagstadgade skyldigheter för att undvika avfall samt för föreskriven återanvändning/bortskaffning iakttas.

### 8.1 Plaster

Ev. plastmaterial som kommer till användning ska sorteras i största möjliga mån. Plastmaterial ska sorteras med hänsyn till lagstadgade krav.

### 8.2 Metaller

Ev. metaller som kommer till användning ska källsorteras och avfallshandteras.

Avfallshanderingen ska genomföras av ett härför auktoriserat bolag.

### 8.3 Filterelement

Filterelement som kommer till användning ska sorteras med hänsyn till lagstadgade krav.

## 9 Bilaga

### 9.1 EU-försäkran om överensstämmelse

Beteckning: Svetsrökfilter  
Serie: ProfiMaster  
Typ: 60650, 60650DA (ev. avvikande artikelnummer vid en annan produktvariant)  
Maskin-ID: (Serienummer) se typskylt på produkten  
Produkten har utvecklats, konstruerats och tillverkats i överensstämmelse med tillämpliga EG-direktiv 2006/42/EG – Maskindirektivet  
Produkten uppfyller därutöver bestämmelserna i 2014/30/EU – EMC-direktivet  
2011/65/EU – RoHS-direktivet

Firma: På eget ansvar av  
KEMPER GmbH  
Von-Siemens-Str. 20, D-48691 Vreden

Följande harmoniserade standarder har tillämpats:

EN ISO 12100:2010 Maskinsäkerhet - Allmänna konstruktionsprinciper  
EN ISO 13857:2019 Maskinsäkerhet - Säkerhetsavstånd  
EN ISO 13854:2019 Maskinsäkerhet - Minimiutrymmen  
EN ISO 21904-1:2020 Hälsa och säkerhet vid svetsning  
EN IEC 61000-6-2:2019 Elektromagnetisk kompatibilitet - Immunitet  
EN IEC 61000-6-4:2019 Elektromagnetisk kompatibilitet - Emission  
EN 60204-1:2018 Maskinsäkerhet - Maskiners elutrustning  
EN ISO 13849-1:2023 Maskinsäkerhet - Styrsystem

En komplett lista över tillämpade standarder, direktiv och specifikationer finns hos tillverkaren. Bruksanvisningen som hör till produkten är förhanden.

Tillverkarens representant:

Kemper GmbH, Von-Siemens-Str. 20, 48691 Vreden, Tyskland

Ovanstående person är ansvarig för att sammanställa tekniska dokument enligt bilaga VII i direktiv 2006/42/EG.



Vreden, 28.05.2026

Ort, datum

B. Kemper

VD

Information om undertecknad

## 9.2 UKCA Declaration of Conformity

Designation: Welding fume filter unit  
 Series: ProfiMaster  
 Type: **60650, 60650DA** (possibly different article numbers for other product variants)  
 Machine ID: (Serial number) see type plate on product  
 This product is developed, designed and manufactured in accordance with the UKCA directives  
 Supply of Machinery (safety) Regulations 2008

The product continues to comply with the provisions of the  
 Electromagnetic Compatibility Regulations 2016  
 Electrical Equipment (Safety) Regulations 2016

Company: At the sole responsibility of  
**KEMPER GmbH**  
 Von-Siemens-Str. 20, D-48691 Vreden

The following designated standards and technical specifications have been applied:

- BS EN ISO 12100:2010 Safety of machinery - General principles for design
- BS EN ISO 13857:2019 Safety of machinery - Safety distances
- BS EN ISO 13854:2019 Safety of machinery
- BS EN ISO 21904-1:2020 Health and safety in welding and allied processes
- BS EN IEC 61000-6-2:2019 Electromagnetic compatibility (EMC) - Part 6-2: Generic standards - Immunity standard for industrial environments
- BS EN IEC 61000-6-4:2019 Electromagnetic compatibility (EMC) - Part 6-4: Generic standards - Emission standard for industrial environments
- BS EN 60204-1:2018 Safety of machinery - Electrical equipment of machines
- BS EN ISO 13849-1:2023 Safety of machinery - Safety-related parts of control systems
- BS EN IEC 63000:2018 Technical documentation for the assessment of electrical and electronic products with respect to the restriction of hazardous substances

A complete list of standards, directives and specifications applied is available from the manufacturer. The operating manual belonging to the product is available.  
 Additional information:

UK Authorised Representative:  
 United Kingdom KEMPER (U.K.) Ltd.  
 Venture Court, 2 Debdale Road, Wellingborough, Northamptonshire NN8 5AA  
 The above-mentioned person is authorized to compile the technical documentation in Schedule 2 of the Supply of Machinery (Safety) Regulations 2008.

Vreden, 28.05.2026  
 Place, date

B. Kemper

CEO  
 Identification of the signatory

## 9.3 Tekniska data

Benämning	Typ	
	<b>Filter</b>	60650
Filtersteg	2	
Filtrering	Engångsfilter	
Reningsmetod	--	
Filteryta m <sup>2</sup> [ft <sup>2</sup> ]	17 [183]	
Antal filterelement	1	
Filteryta totalt m <sup>2</sup> [ft <sup>2</sup> ]	17 [183]	
Filtertyp	Filterkassett	
Filtermaterial	Glasfiberduk	
Avskiljningsgrad ≥ %	99,5	
Svetsrökklass	W3	-
IFA-typkontroll	DIN EN ISO 21904-1+2	-
Filterklass / stoftklass	E12	
<b>Grunddata</b>		
Max. fläktprestanda m <sup>3</sup> /h [CFM]	2200 [1295]	
Sugprestanda m <sup>3</sup> /h [CFM]	1100 [647]	2 x 700 [2 x 412]
Undertryck Pa [inch WC]	2250 [9]	2400 [10]
Min. sugprestanda (utlösningströskel volymflödesövervakning) m <sup>3</sup> /h [CFM]	700 [412]	
Motoreffekt kW [hk]	1,1 [1,48]	
Anslutningsspänning/nom. ström/kapslingsklass/ ISO-klass	Se typskylt	
Tillåten omgivningstemperatur (drift) °C [°F]	5 till +40 [+41 till +104]	
Inkopplingstid %	100	
Ljudtrycksnivå dB(A)	72	
Tryckluftsförsörjning bar [PSI]	--	
Tryckluftsbbehov NI/min [CFM]	--	
Tryckluftsklass		
Mått basprodukt B x H x D	Se måttblad	

Vikt basprodukt kg [lbs]	109 [241]
<b>Tillsatsinformation</b>	
Fläkttyp	Radialfläkt

Tab. 8: Tekniska data

## 9.4 Måttblad

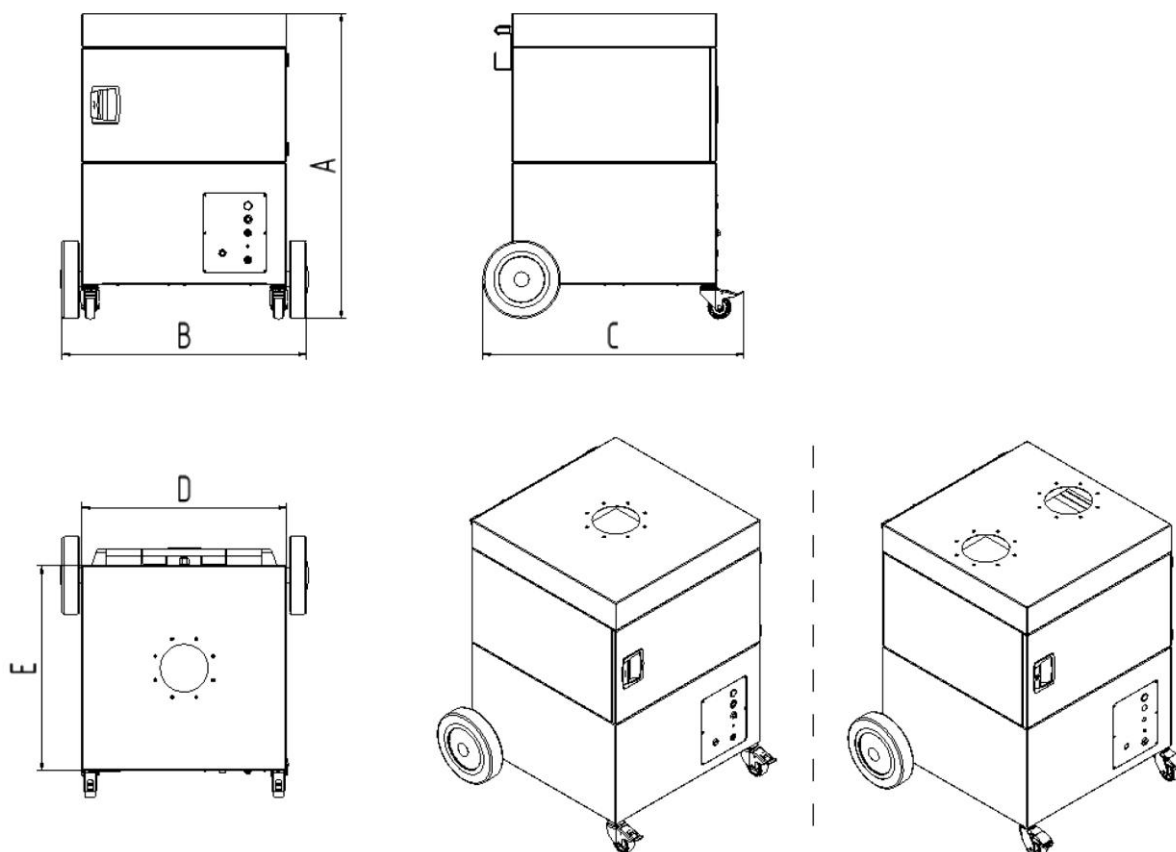


Bild 9: Måttblad 60650 + 60650DA

Symbol	Mått mm [in]	Symbol	Mått mm [in]
A	997 [39,3]	D	655 [25,8]
B	793 [31,2]	E	655 [25,8]
C	836 [32,9]		

Tab. 9: Mått-tabell 60650 + 60650DA

## 9.5 Reservdelar

Löp-nr.	Beteckning	Art.-nr.
1	Förfiltermatta (10-pack)	1090033
2	Huvudfilter	1090457
3	Avfallspåse för filter (10-pack)	1190746
4	Hjulsats	6430007

Tab. 10: Reservdelar

## 9.6 Tillbehör

Löp-nr.	Beteckning	Art.-nr.
1	Frånluftsror DN 200 mm för frånluftsslang	1350260
2	Start-stoppp-automatik	94102781

Tab. 11: Tillbehör



**Deutschland (HQ)****KEMPER GmbH**

Von-Siemens-Str. 20  
D-48691 Vreden  
Tel. +49 2564 68-0  
Fax +49 2564 68-120  
mail@kemper.eu  
www.kemper.eu

**United Kingdom****KEMPER (U.K.) Ltd.**

Venture Court  
2 Debdale Road  
Wellingborough  
Northamptonshire NN8 5AA  
Tel. +44 1327 872 909  
Fax +44 1327 872 181  
mail@kemper.co.uk  
www.kemper.co.uk

**France****KEMPER sàrl**

7 Avenue de l'Europe  
F-67300 Schiltigheim  
Si vous appelez de France  
Tél. +33 800 91 18 32  
Fax +33 800 91 90 89  
De Belgique ou de l'étranger  
Tél. +492564 68-135  
Fax +492564 68-40135  
mail@kemper.fr  
www.kemper.fr

**China****KEMPER China**

Floor 2, Building 6  
No. 500 Huapu Road  
Shanghai 201799  
P.R. of China  
Tel. +86 (21) 5924-0978  
Fax +86 1852-1069-401  
info@kemper-china.com.cn  
www.kemper.cn.com

**Ceská Republika****KEMPER spol. s r.o.**

Pyšelská 393  
CZ-257 21 Porčí nad Sázavou  
Tel. +420 317 798-000  
Fax +420 317 798-888  
mail@kemper.cz  
www.kemper.cz

**United States****KEMPER Fume****Extraction Systems LLC**

31465 Stephenson Hwy  
Madison Heights  
MI, 48071 USA  
ph+1 (312) 815 5656  
info@kemper-na.com  
kemper-na.com

**Canada****KEMPER Fume****Extraction Systems**

1-2, 1249 Seagrave Road  
Woodstock, ON, N4T 0A8,  
Canada  
ph+1 (312) 815 5656  
info@kemper-na.com  
kemper-na.com

**Nederland****KEMPER B.V.**

Demmersweg 92  
Begane grond  
7556 BN Hengelo  
Tel. +492564 68-137  
Fax +492564 68-120  
mail@kemper.eu  
www.kemper.eu

**España****KEMPER IBÉRICA, S.L.**

Avda Diagonal, 421 3º  
E-08008 Barcelona  
Tel. +34 902 109-454  
Fax +34 902 109-456  
mail@kemper.es  
www.kemper.es

**India****KEMPER India**

55, Ground Floor, MP Mall  
MP Block, Pitam Pura  
New Delhi -110034  
Tel. +91.11.42651472  
mail@kemper-india.com  
www.kemper-india.com

**Polska****Kemper Sp. z o.o.**

ul. Grzybowska 87  
00-844 Warszawa  
Tel. +48 22 5310 681  
Faks +48 22 5310 682  
info@kemper.pl  
www.kemper.pl

